

CTM-25

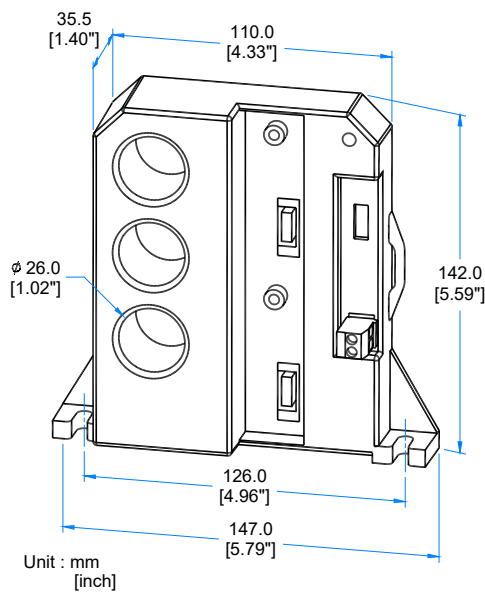
BTB型ATS専用変流器(CT)兼通信モジュールのインターフェース

特長

- 変流器と通信モジュールのインターフェースが一体化、省スペース/材料
- BTB専用変流器(CT)モジュール、二次側の配線必要無、組立時間短縮でコストダウンできる
- 単相と三相システムに適用、負荷電流を表示できる
- 設置完了後自動的に接続と検知を表示する、設定操作は全て不要
- 最大二台の **KCUモジュール** 同時設置できる、遠隔リモートアクセス適用
- 通信コネクタはポカヨケ式で、逆接続が防止できる
- 配線固定座を備えて、配線作業は簡単です
- 電源と繋がる状態を表示できる
 - 緑ランプ常時点灯
 - BTBとアクセス通信中：赤ランプ点滅繰り返す
 - BTBとアクセス中断：赤ランプ常時点灯



外形寸法図



電気仕様

電源入力	9 — 36Vdc
電流表示	0 — 250A +/-1.5%
静的消費電力	1W 以下 @ 12Vdc

物理仕様

寸法	142.0 (L) x 147.0 (W) x 35.5 (H) mm
	5.59 (L) x 5.79 (W) x 1.40 (H) inch
質量	188 g +/-2% (0.41 lb +/-2%)

使用条件

操作温度	-20 — +60 °C
保存温度	-30 — +80 °C
相対湿度	95%以下

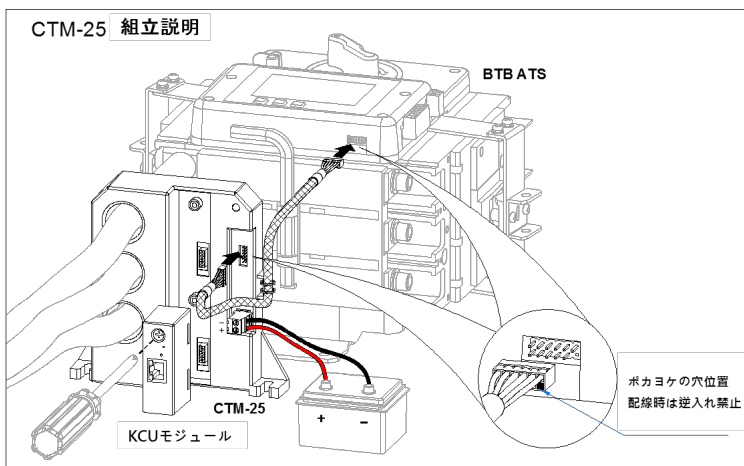
付属品

標準付属品		
HU-025-KCU-09	250 mm 接続ケーブル	1本
オプション品		
HU-050-KCU-09	500 mm 接続ケーブル	
HU-100-KCU-09	1000 mm 接続ケーブル	

CTM-25 と合わせる使用できる KCU モジュール (オプション品)

KCU-05	Modbus RTU 通信協定	KCU-06	SNMP ネットワーク通信協定
KCU-07	Modbus TCP/IP ネットワーク通信協定	KCU-31	Ethernet ネットワーク遠隔通信

結線見取図



CTM-25 組立手順

1. CTM-25 を BTB 負荷側箱体の底板の適切な位置に固定する
2. 負荷ケーブルを CTM-25 に通して BTB の米国規格出力端子に繋がる
3. KCU モジュールを通信ソケットに差し込む、上下 2 セットのソケットに自由使用、特に制限無(KCU が無い場合は無視してください)
4. 通信接続ケーブルはポカヨケ設計、逆挿入出来ない
5. CTM-25 に直流電源 (9-36 Vdc) を接続して給電する、正負極の接続は逆入れ禁止に注意